

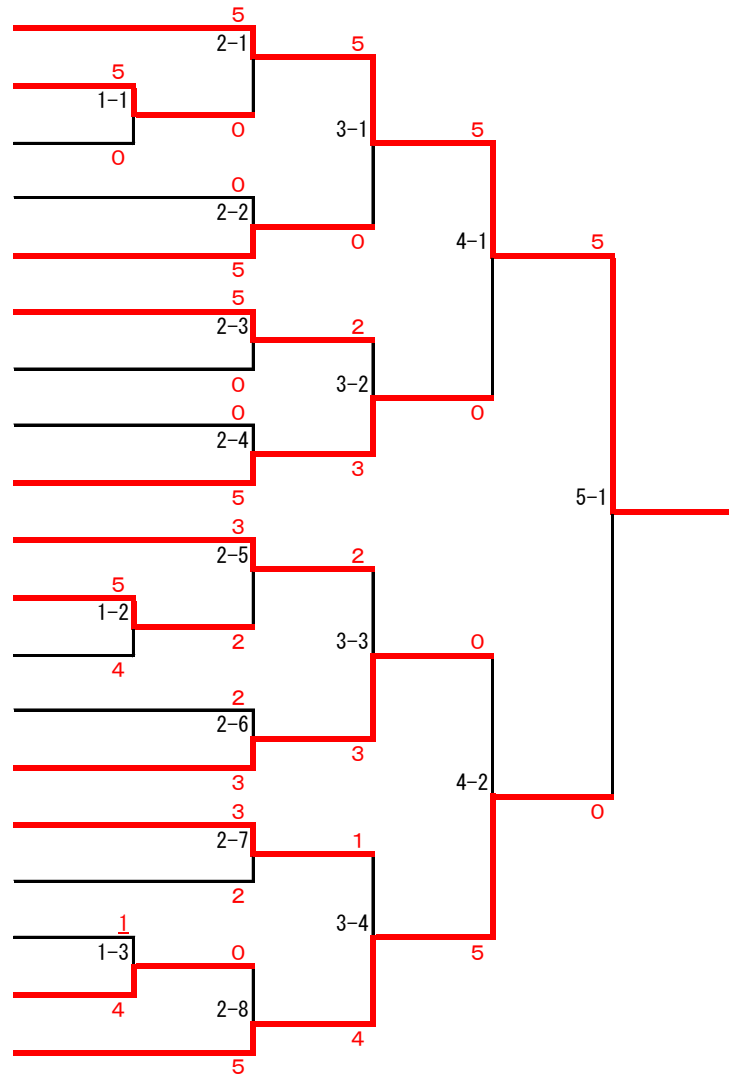
第48回東北総合体育大会・第76回国民体育大会 空手道競技 宮城県選手選考会 結果一覧
令和3年6月27日

施 宮城野体育館

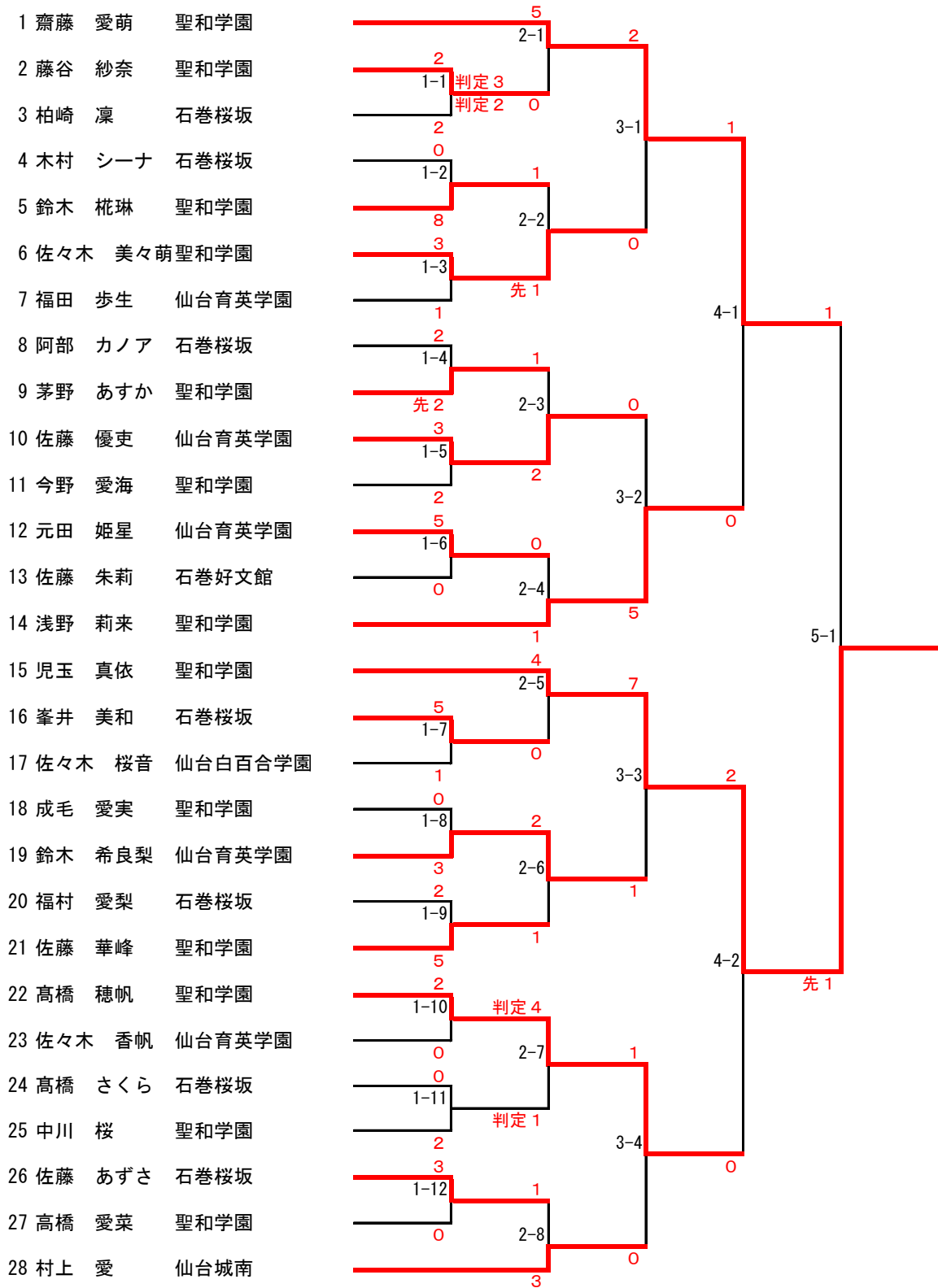
番号	形	順位	氏名	所属
1	少年男子形	一	佐久間 航大	仙台城南高等学校
2	少年男子形	二	木村 碧那	東北学院高等学校
3	少年男子形	三	熊谷 賢人	東北学院高等学校
4	少年男子形	三	近藤 直	東北学院高等学校
5	少年女子形	一	鈴木 遥名	聖和学園高等学校
6	少年女子形	二	中川 桜	聖和学園高等学校
7	少年女子形	三	佐藤 華峰	聖和学園高等学校
8	少年女子形	三	成毛 愛実	聖和学園高等学校
9	成年男子形	一	木戸 浩貴	勇志館
10	成年男子形	二	小斎 拳也	小斎道場
11	成年男子形	三	大泉 翔太郎	東北福祉大学
12	成年男子形	三	小野 翔太郎	仙台城南OB会
13	成年女子形	一	浅野 ひまり	東北福祉大学
14	成年女子形	二		
15	成年女子形	三		
16	成年女子形	三		
17	成年女子組手	一	三浦 一葉	仙台城南高校OB会
18	成年女子組手	二	大槻 泉季	仙台城南高校OB会
19	成年女子組手	三	植木 七瀬	紘武会
20	成年女子組手	三		
21	少年男子組手	一	星 晴貴	仙台育英高等学校
22	少年男子組手	二	佐々木 裕聖	東北学院高等学校
23	少年男子組手	三	渡邊 翔	仙台育英高等学校
24	少年男子組手	三	武川 力	仙台育英高等学校
25	少年女子組手	一	児玉 真依	聖和学園高等学校
26	少年女子組手	二	齋藤 愛萌	聖和学園高等学校
27	少年女子組手	三	浅野 莉来	聖和学園高等学校
28	少年女子組手	三	高橋 穂帆	聖和学園高等学校
29	成年組手（軽量級）	一	鈴木 寛也	協会仙台
30	成年組手（軽量級）	二	鈴木 瑠伊	仙台城南OB会
31	成年組手（軽量級）	三	四戸 歩	仙台城南OB会
32	成年組手（軽量級）	三	村上 龍馬	協会加美
33	成年組手（中量級）	一	相澤 烈夏	東北福祉大学
34	成年組手（中量級）	二	川島 賢人	仙台城南OB会
35	成年組手（中量級）	三	星 達貴	仙台城南OB会
36	成年組手（中量級）	三	小林 玄和	協会加美
37	成年組手（重量級）	一	加藤 太一	協会仙台
38	成年組手（重量級）	二	岡村 剣志朗	協会涌谷
39	成年組手（重量級）	三	鈴木 新	協会涌谷
40	成年組手（重量級）	三		

1 少年女子個人形

- 1 鈴木 遥名 聖和学園
- 2 早坂 凜 仙台城南
- 3 福村 愛梨 石巻桜坂
- 4 高橋 愛菜 聖和学園
- 5 峯井 美和 石巻桜坂
- 6 今野 愛海 聖和学園
- 7 高橋 さくら 石巻桜坂
- 8 佐々木 香帆 仙台育英学園
- 9 佐藤 華峰 聖和学園
- 10 阿部 カノア 石巻桜坂
- 11 佐々木 美々萌 聖和学園
- 12 佐藤 朱莉 石巻好文館
- 13 鈴木 希良梨 仙台育英学園
- 14 成毛 愛実 聖和学園
- 15 佐々木 桜音 仙台白百合学園
- 16 鈴木 柊琳 聖和学園
- 17 藤谷 紗奈 聖和学園
- 18 佐藤 あずさ 石巻桜坂
- 19 中川 桜 聖和学園

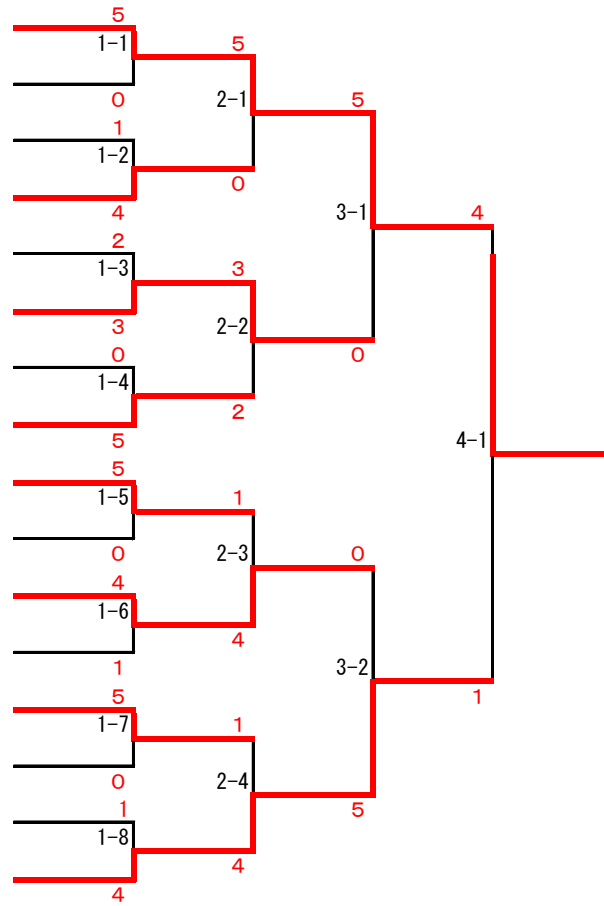


2 少年女子個人組手



3 少年男子個人形

- 1 佐久間 航大 仙台城南
- 2 佐々木 裕聖 東北学院
- 3 加藤 拓 宮城県水産
- 4 丸田 夏暉 東北学院
- 5 池田 憲汰 仙台育英学園
- 6 熊谷 賢人 東北学院
- 7 住家 昇汰 仙台城南
- 8 堀合 海翔 東北学院
- 9 小松 宰己 仙台城南
- 10 阿部 匠寿 東北学院
- 11 近藤 直 東北学院
- 12 阿部 利公 仙台城南
- 13 安藤 颯太 東北学院
- 14 千葉 優大 仙台育英学園
- 15 成澤 大地 仙台育英学園
- 16 木村 碧那 東北学院



4 少年男子個人組手

1	高橋 銀	宮城県水産	4	2-1	5		
2	矢吹 優人	仙台育英学園	5	1-1	0	3-1	3
3	近藤 直	東北学院	1				
4	鈴木 陽翔	登米総合産業	先3	2-2	2		
5	笠原 渚生	仙台育英学園	3			4-1	1
6	武川 史弥	仙台育英学園	1 判定4	2-3	0		
7	石井 嵐文	仙台育英学園	1-2	1-2			
8	川熊 海斗	登米総合産業	1 判定1			3-2	先3
9	瀬川 勇成	仙台城南	3	1-3	5		
10	熊谷 賢人	東北学院	6	0	2-4	1	5-1
11	武川 力	仙台育英学園	7				2
12	三上 瑛大	登米総合産業	2	2-5	0		
13	池田 憲汰	仙台育英学園	1	1-4			
14	阿部 利公	仙台城南	2			3-3	3
15	堀江 哲史	東北学院	3	2-6	8		
16	千葉 悠生	仙台育英学園	1			4-2	5-1
17	高橋 琉生	仙台育英学園	0	2-7	3		
18	佐々木 裕聖	東北学院	3			3-4	先3
19	加藤 拓	宮城県水産	6	1-5	1		
20	邊見 魁人	東北学院	1		2-8	2	
21	武川 史穂	仙台育英学園	5				6-1
22	渡邊 翔	仙台育英学園	8	2-9	2		
23	高橋 斎寿	宮城県水産	キョウ	1-6		3-5	3
24	堀合 海翔	東北学院	キョウ		キョウ0		
25	鈴木 遥	仙台城南	8	2-10	1		
26	千葉 優大	仙台育英学園	キョウ0			4-3	2
27	伊藤 潤哉	仙台育英学園	3	2-11	0		
28	木村 碧那	東北学院	4			3-6	1
29	平塚 星羽	宮城県水産	4	1-7	1		
30	成澤 大地	仙台育英学園	0		2-12		
31	熊谷 柊	登米総合産業	3			5	
32	山下 廉	仙台城南	先4	2-13	1		5-2
33	小野 紘希	東北学院	0	1-8	4		
34	小野寺 翼	仙台育英学園	8			3-7	0
35	千枝 紘	仙台育英学園	6	1-9	3		
36	宮本 峻汰	登米総合産業	5		2-14	2	
37	渡邊 蒼生	仙台育英学園	2			4-4	4
38	若生 光起	東北学院	2	2-15	1		
39	瀬戸 礼旺	仙台育英学園	0			3-8	3
40	阿部 匠寿	東北学院	4	1-10	0		
41	富樫 来仁	宮城県水産	0		2-16	2	
42	星 晴貴	仙台育英学園	4				

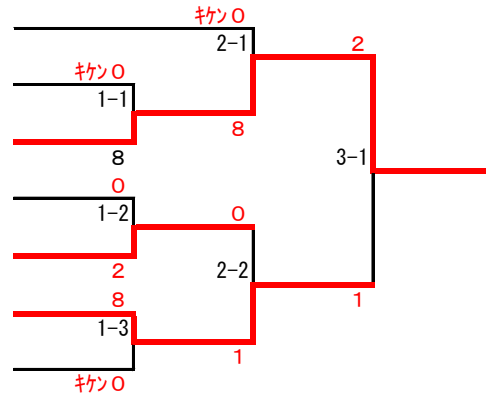
5 成年女子個人形

1 東北福祉大学 浅野 ひまり

2

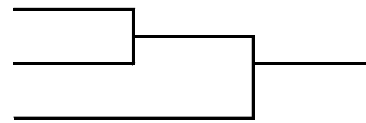
6 成年女子個人組手

- 1 川村 菜摘 協会多賀城
- 2 小山 琉亜 協会石巻
- 3 三浦 一葉 仙台城南高校OB
- 4 藤原 天音 玄幸館
- 5 植木 七瀬 紘武会
- 6 大槻 泉季 仙台城南高校OB
- 7 本田 未来 協会矢本



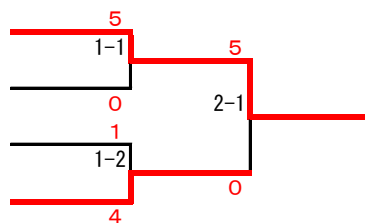
敗者復活

- 1 _____
- 2 _____
- 3 _____



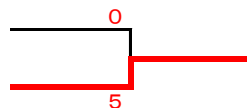
6 成年男子個人形

- 1 木戸 浩貴 勇志館
- 2 大泉 翔太郎 東北福祉大学
- 3 小野 翔太郎 仙台城南高校OB
- 4 小齋 拳也 小齋道場



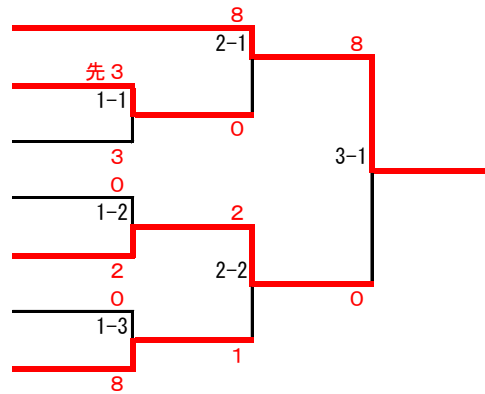
敗者復活

- 1 大泉 翔太郎 東北福祉大学
- 2 小齋 拳也 小齋道場



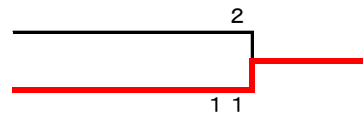
8 成年男子個人組手 轻量級

- 1 鈴木 寛也 協会仙台
- 2 四戸 歩 仙台城南高校OB
- 3 大泉 翔太郎 東北福祉大学
- 4 高橋 慶大 昇道館
- 5 鈴木 瑠伊 仙台城南高校OB
- 6 越河 雄途 仙台城南高校OB
- 7 村上 龍馬 協会加美



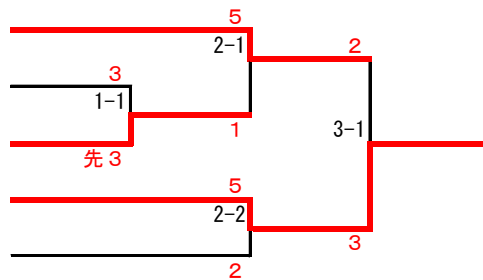
敗者復活

- 1 四戸 歩 仙台城南高校OB
- 2 鈴木 瑠伊 仙台城南高校OB



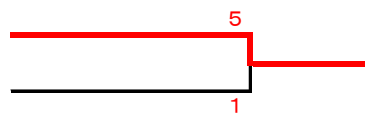
9 成年男子個人組手 中量級

- 1 川島 賢人 仙台城南高校OB
- 2 藤原 爽太 東北福祉大学
- 3 小林 玄和 協会加美
- 4 相澤 烈夏 東北福祉大学
- 5 星 達貴 仙台城南高校OB



敗者復活

- 1 川島 賢人 仙台城南高校OB
- 2 星 達貴 仙台城南高校OB



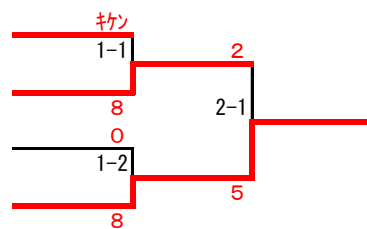
10 成年男子個人組手 重量級

1 千葉 良樹 和道会はさま

2 岡村 剣志朗 協会涌谷

3 鈴木 新 協会涌谷

4 加藤 太一 協会仙台



敗者復活

1 鈴木 新 協会涌谷

2 岡村 剣志朗 協会涌谷

