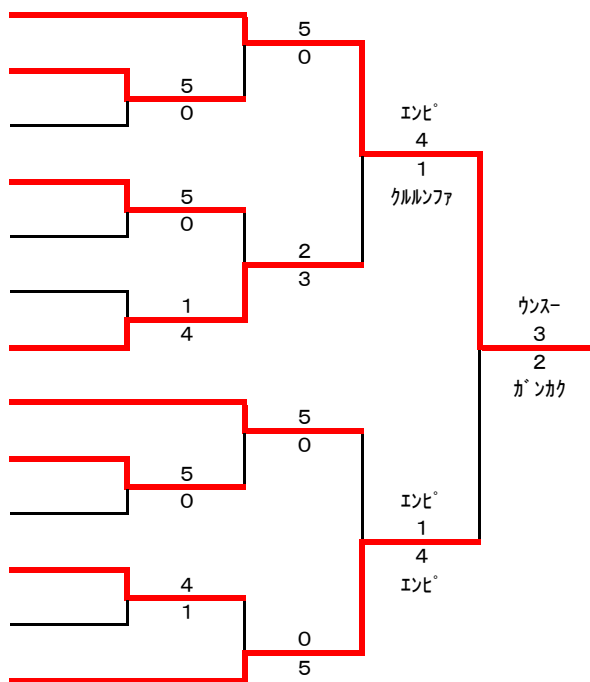


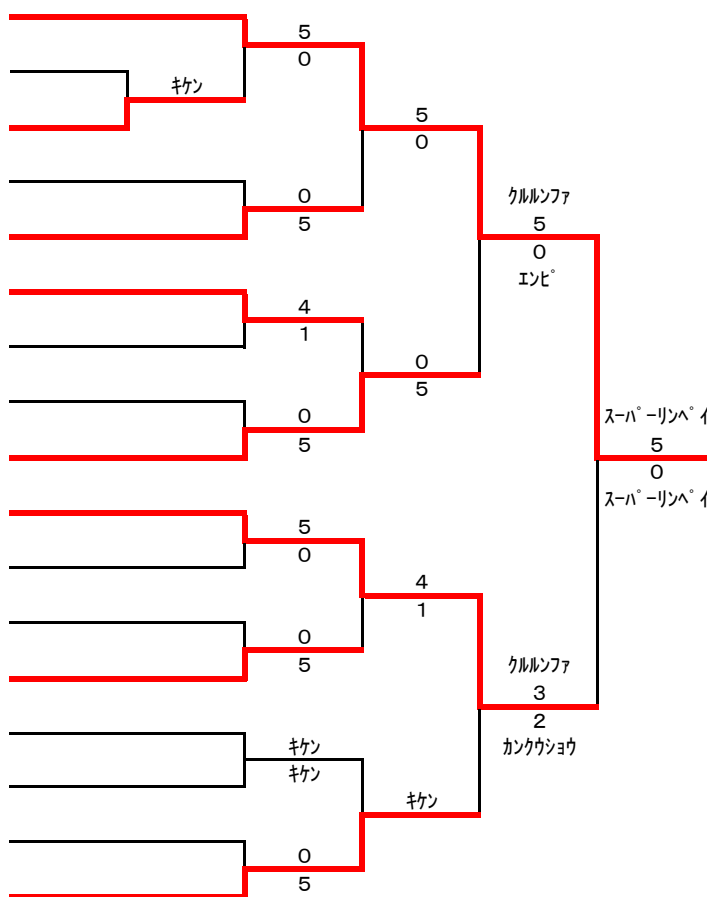
形 少年男子

- 1 小松 宥摩 仙台城南高
- 2 武山 怜雅 東北学院高
- 3 藤原 爽太 宮城県工業高
- 4 中澤 一郎 仙台城南高
- 5 渥美 舞人 石巻好文館高
- 6 鈴木 瑠伊 仙台城南高
- 7 小齋 拳也 東北学院高
- 8 櫻井 海 宮城水産高
- 9 星 達貴 仙台城南高
- 10 亀山 樹世 尚志会
- 11 小野 翔太郎 仙台城南高
- 12 伊丹 健介 宮城県工業高
- 13 内海 敬 東北学院高

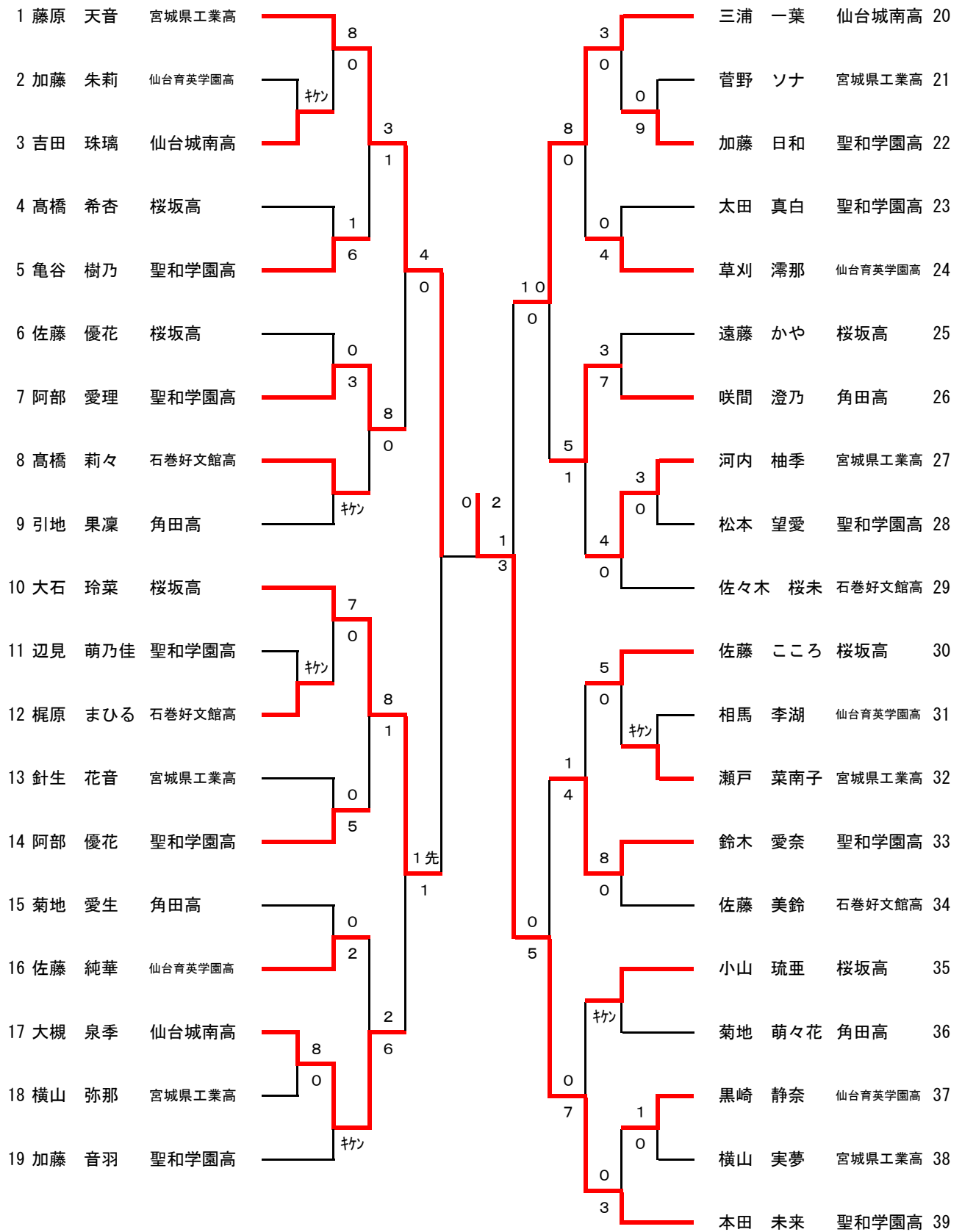


形 少年女子

- 1 藤原 天音 宮城県工業高
- 2 菊地 萌々花 角田高
- 3 松本 望愛 聖和学園高
- 4 佐藤 玲香 聖和学園高
- 5 松本 柊紀 聖カリス学院英智高
- 6 阿部 優花 聖和学園高
- 7 針生 花音 宮城県工業高
- 8 太田 真白 聖和学園高
- 9 梶原 まひる 石巻好文館高
- 10 吉田 梨那 仙台高専名取
- 11 阿部 愛理 聖和学園高
- 12 咲間 澄乃 角田高
- 13 浅野 ひまり 桜坂高
- 14 手塚 真結 角田高
- 15 辺見 萌乃佳 聖和学園高
- 16 横山 弥那 宮城県工業高
- 17 亀谷 樹乃 聖和学園高

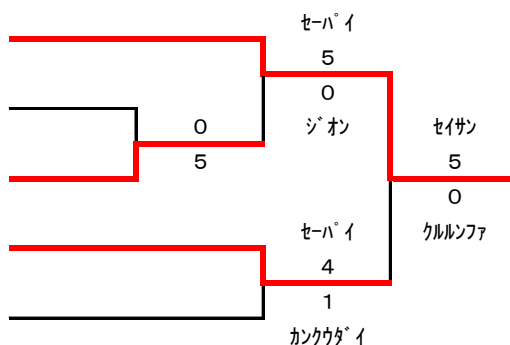


組手 少年女子



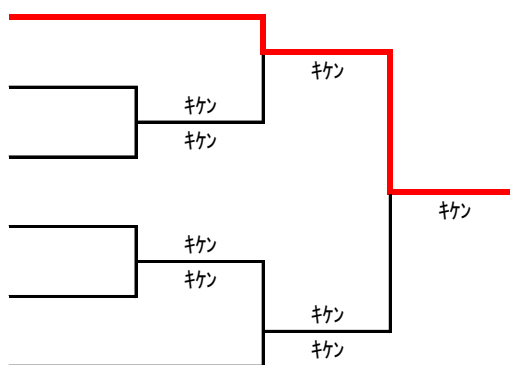
形 成年男子

- 1 木戸 浩貴 勇志館
- 2 大泉 翔太郎 東北福祉大
- 3 飛田野 開人 仙台城南OB会
- 4 木幡 泉里 仙台城南OB会
- 5 高橋 幸汰 昇道館



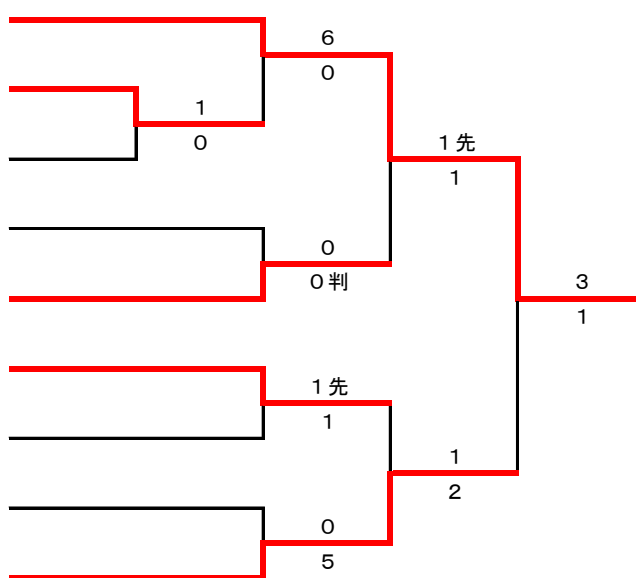
形 成年女子

- 1 中川 晴絵 東北学院大
- 2 木村 明郁 東北福祉大
- 3 遠藤 彩世 東北福祉大
- 4 高橋 千春 東北福祉大
- 5 児玉 美奈 東北福祉大
- 6 生出 凜 東北福祉大



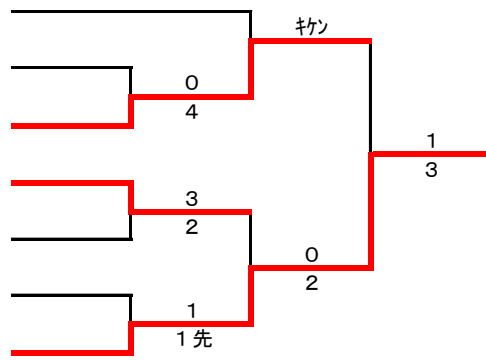
組手 成年女子

- 1 安住 早代 玄幸館
- 2 平野 亜海 東北福祉大
- 3 木村 明郁 東北福祉大
- 4 大泉 そよ 東北福祉大
- 5 児玉 美奈 東北福祉大
- 6 深沢 沙羅 SKI角田
- 7 小野 さくら 東北福祉大
- 8 遠藤 彩世 東北福祉大
- 9 高橋 千春 東北福祉大



組手 成年男子 轻量級

- 1 鈴木 稜也 協会仙台
- 2 鈴木 渉平 東北福祉大
- 3 高橋 魁 仙台城南OB会
- 4 高橋 幸汰 昇道館
- 5 大泉 翔太郎 東北福祉大
- 6 西本 亮 津田道場
- 7 鈴木 寛也 協会仙台



成年男子 中量級

氏名	所属	川島	児玉	高橋	鈴木	勝	負	順位
川島 賢人	仙台城南OB会		3 - 1	5 - 2	8 - 0	3	0	1
児玉 侑也	仙台城南OB会	1 - 3		4 - 2	7 - 0	2	1	2
高橋 秀士	東北福祉大学	2 - 5	2 - 4		6 - 0	1	2	3
鈴木 新	協会涌谷	0 - 8	0 - 7	0 - 6		0	3	4

成年男子 重量級

氏名	所属	佐々木	工藤	河合	村田	勝	負	順位
佐々木 祐輔	古空会		0 - 6	10 - 2	4 - 1	2	1	2
工藤 開	仙台育英学園高	6 - 0		7 - 2	1 - 0	3	0	1
河合 元成	仙台城南OB会	2 - 10	2 - 7		0 - 7	0	3	4
村田 匠	協会岩出山	1 - 4	0 - 1	7 - 0		1	2	3