

第10回

全国中学生空手道選抜大会

宮城県予選会

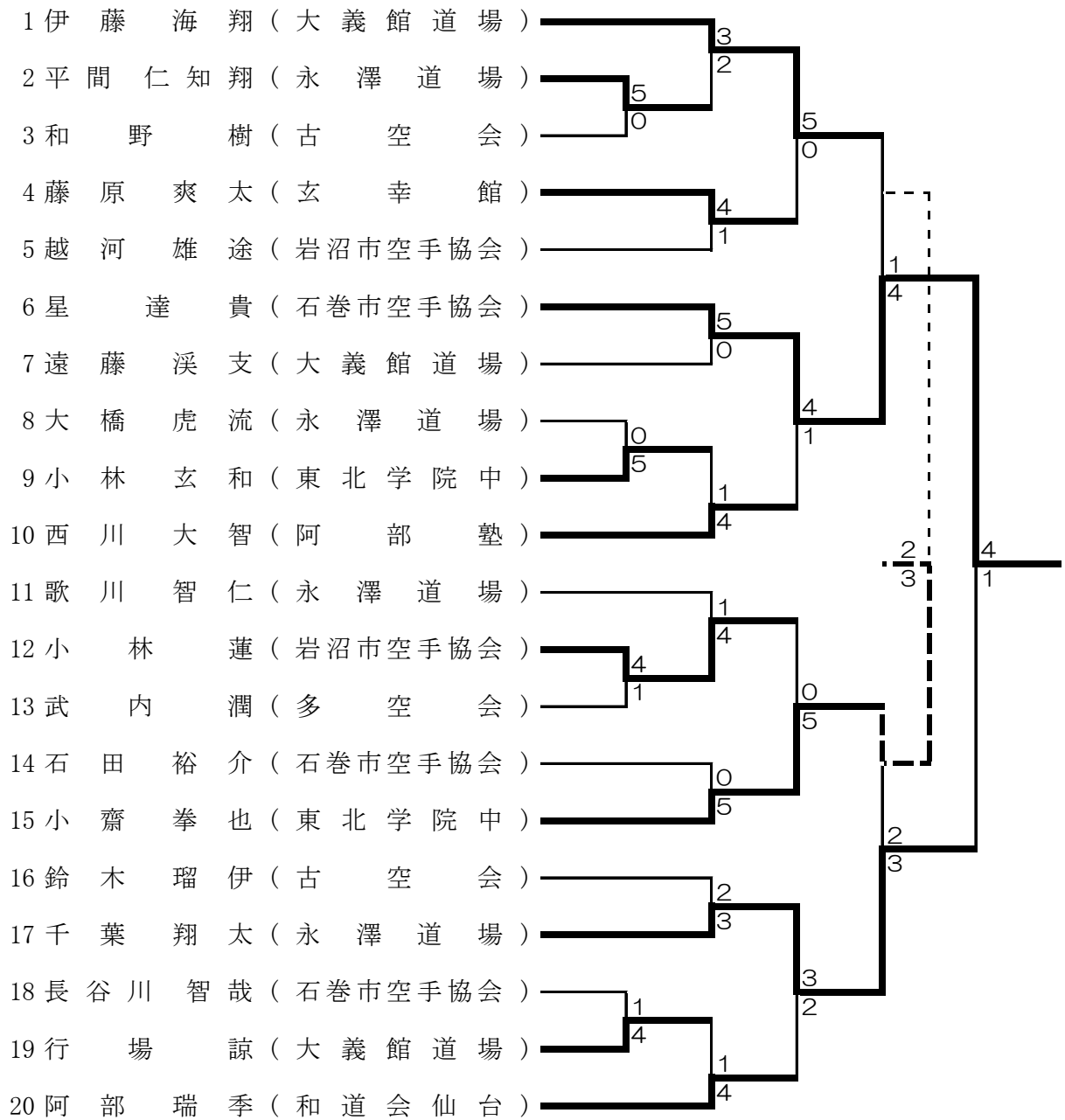
期 日 平成27年11月7日(土)

会 場 名取市民体育館

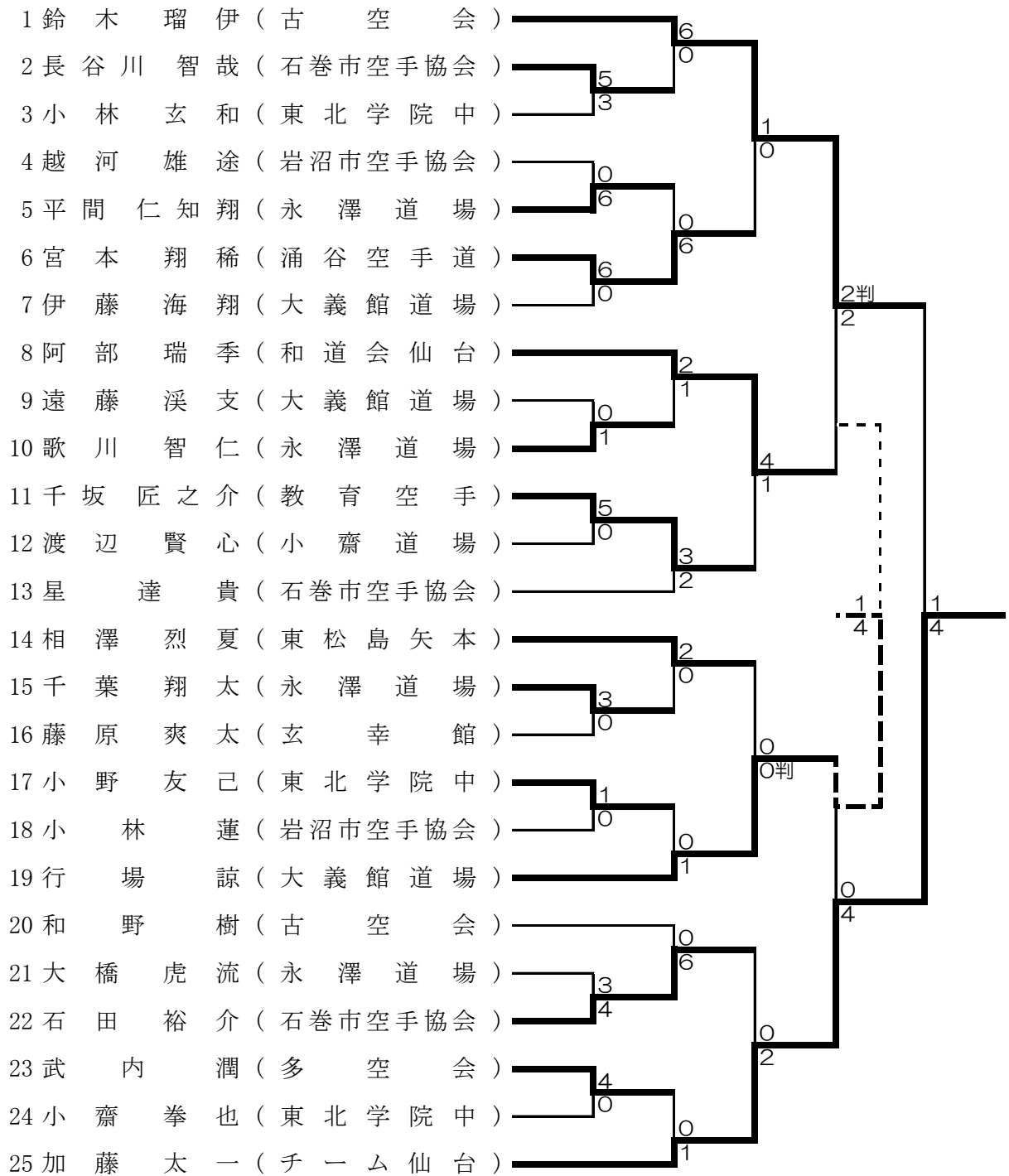
主 催 (公財)宮城県体育協会・宮城県教育委員会

主 管 宮城県空手道連盟

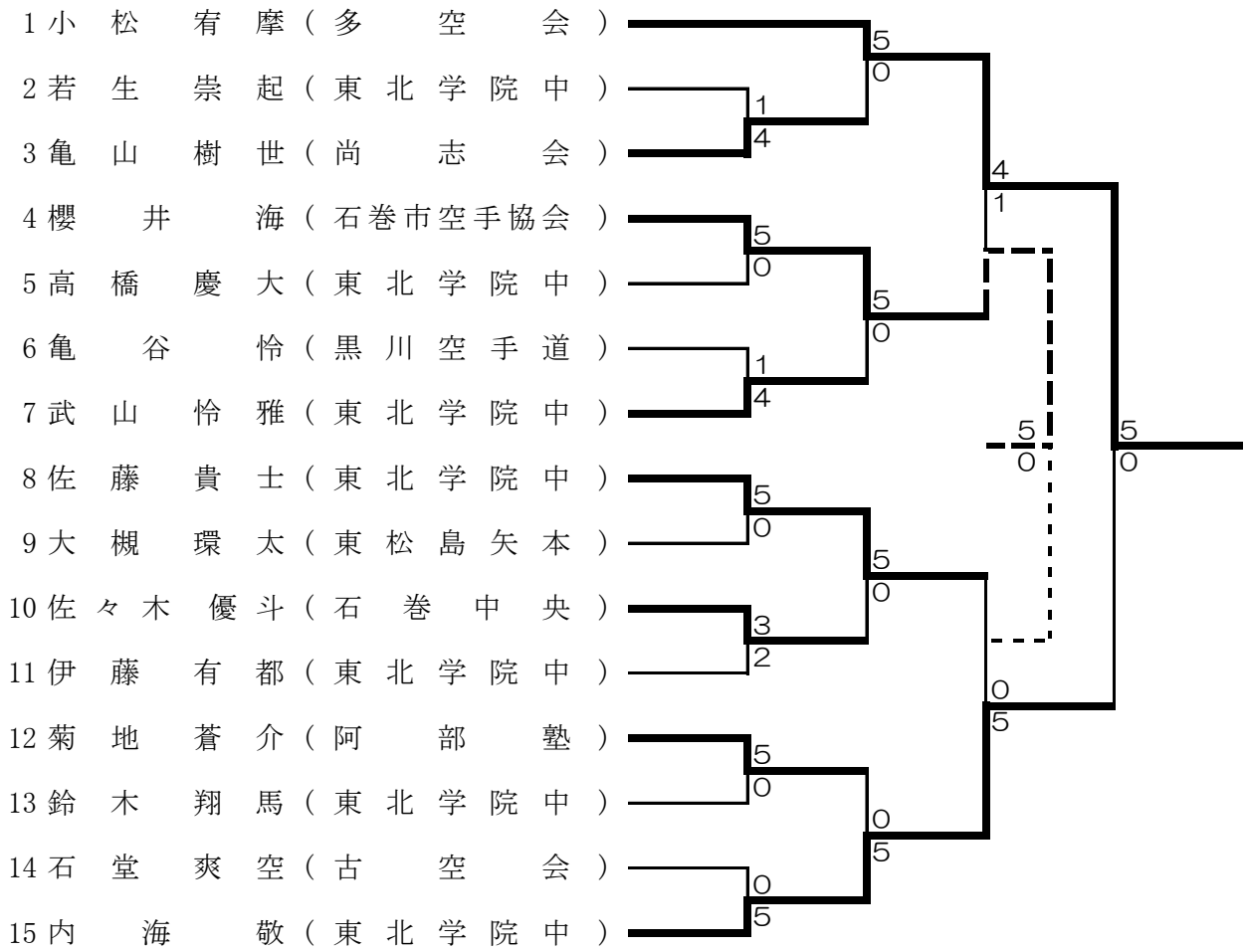
中学1年生男子形



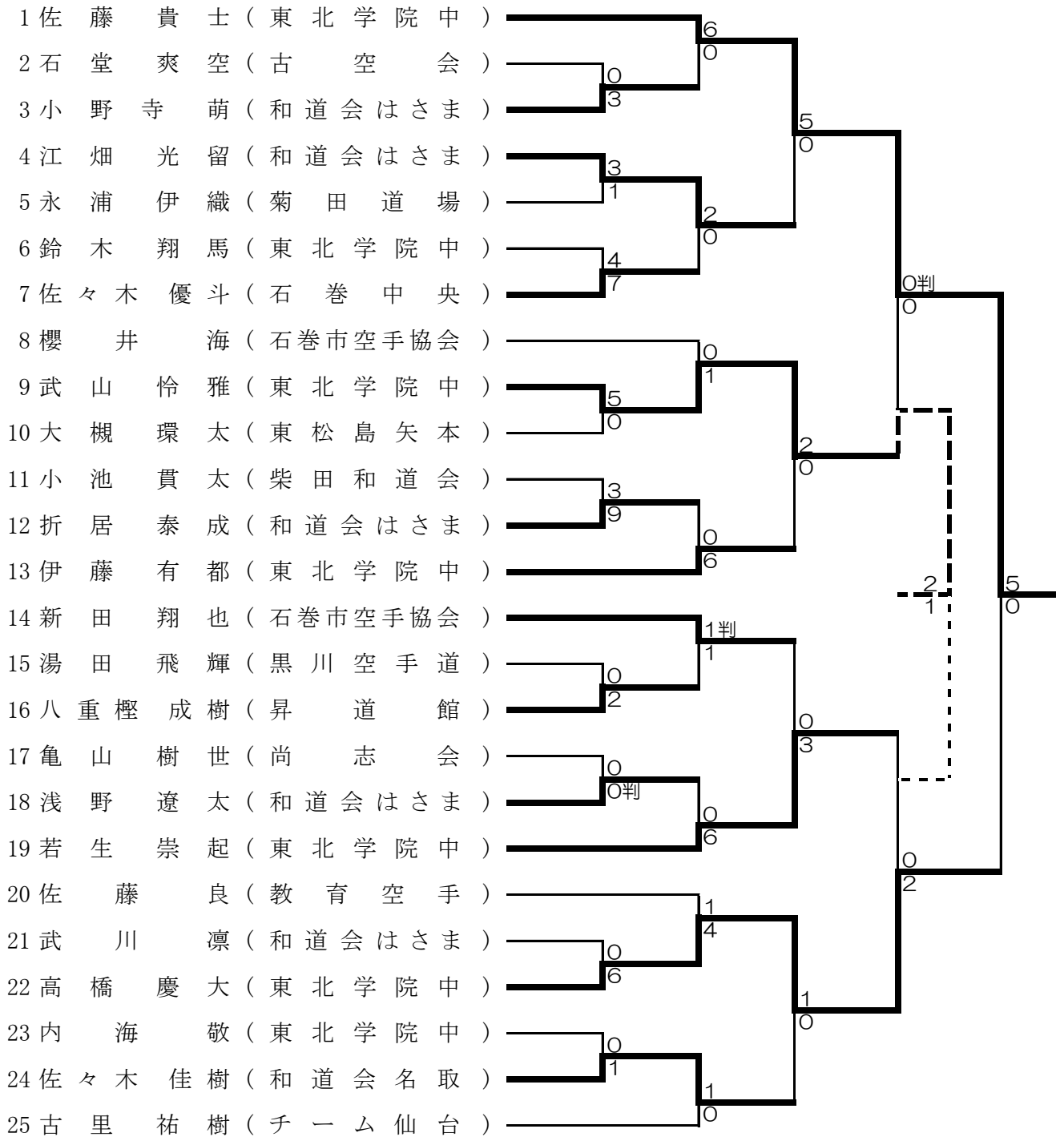
中学1年生男子組手



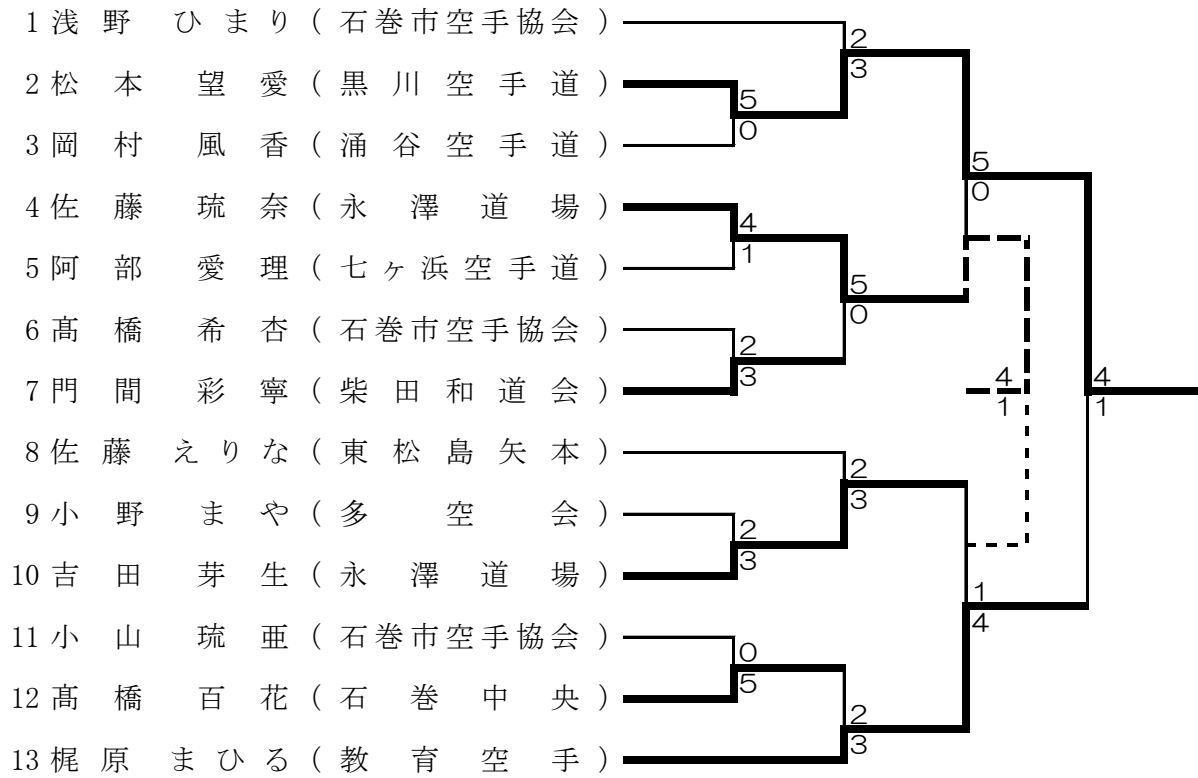
中学2年生男子形



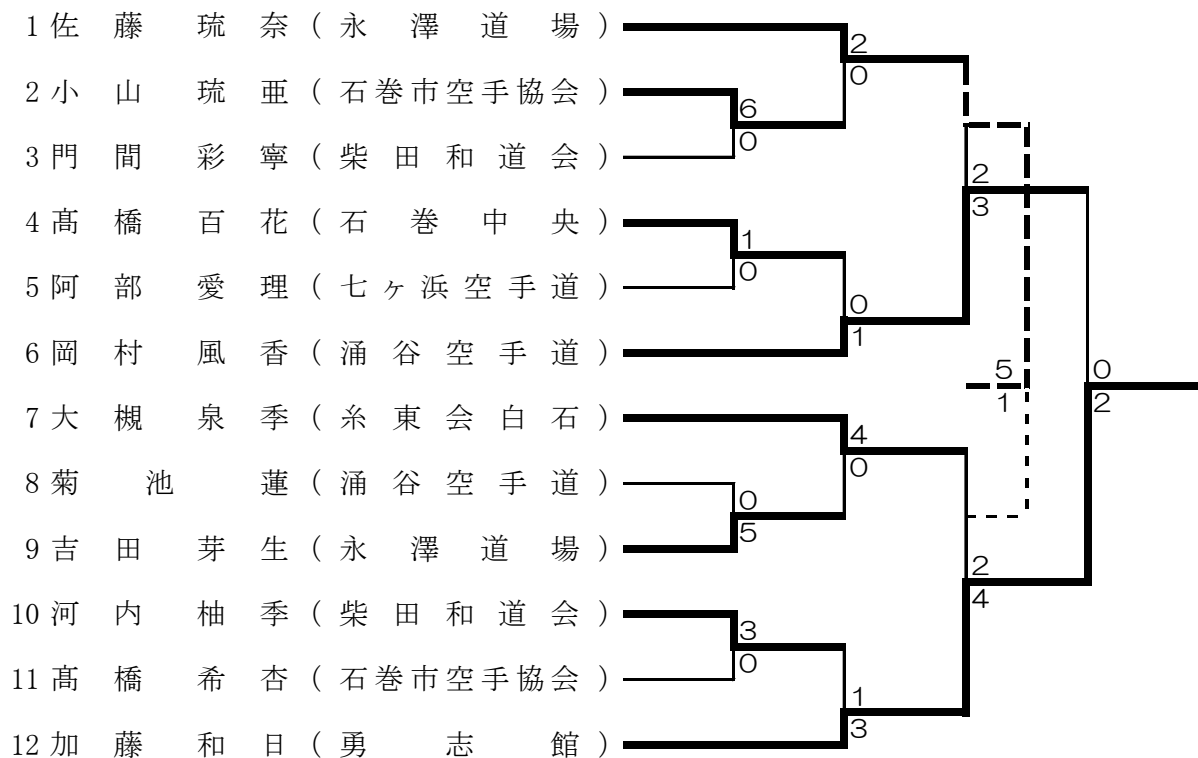
中学2年生男子組手



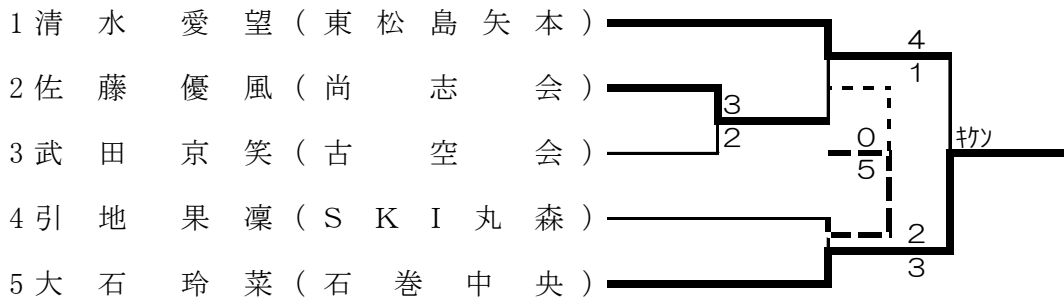
中学1年生女子形



中学1年生女子組手



中学2年生女子形



中学2年生女子組手

